

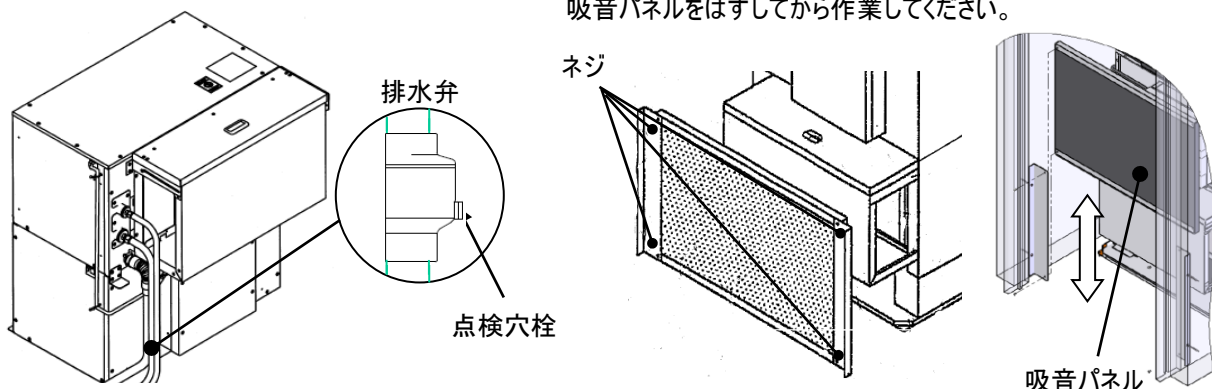
排水弁の動かし方(床置形のみ) ~シーズンの始めに確認してください~

- ・ARVZP形/ARTZP形: 室内機本体手前にある吸音パネルをはずしてから作業してください。吸音パネルはずし方...正面のネジ(4ヶ所)をはずした後、吸音パネルをはずすことができます。吸音パネル取り付け方...はずし方と逆の手順で吸音パネルを取り付けてください。ARVZP形で棚付きルーバーを設置の場合は、棚付きルーバーをはずしてから作業してください。

床置形(ARVZP形/ARTZP形)

【ARVZP形/ARTZP形】

吸音パネルをはずしてから作業してください。



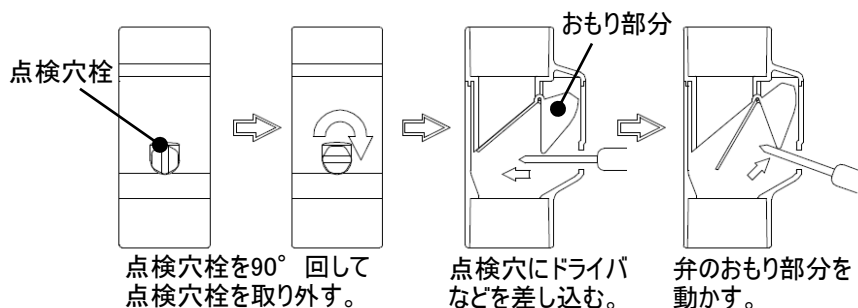
排水弁は床置形のみ、室内機の正面左下の配管部分に取り付けられています。点検穴栓を外すだけで、排水弁の弁を動かすことができます。(点検穴栓が見えるよう保温材が巻かれていますので保温材をはずす必要はありません)

①点検穴栓の取りはずし方

点検穴栓を90°回して、取りはずしてください。(注)取りはずした点検穴栓は無くさないようご注意ください。

②弁の動かし方

ドライバ(割り箸)などを点検穴に差し込んで、弁のおもり部分を5回程度動かしてください。



③点検穴栓の取り付け方

弁を動かした後、逆の手順で点検穴栓を取り付けてください。

◇ご注意 ~洗面台下吹出口を設定されている場合~

- 洗面台下吹出口は取りはずすことはできません。
- 吹出口内にあるメッシュ部に強い力がかかると破損する恐れがあります。
- 洗面台下吹出口前のフローリングは、水濡れ・乾燥の繰り返しによって経年劣化が早まる可能性があるため、マットを敷設することを推奨します。

洗面台下吹出口

