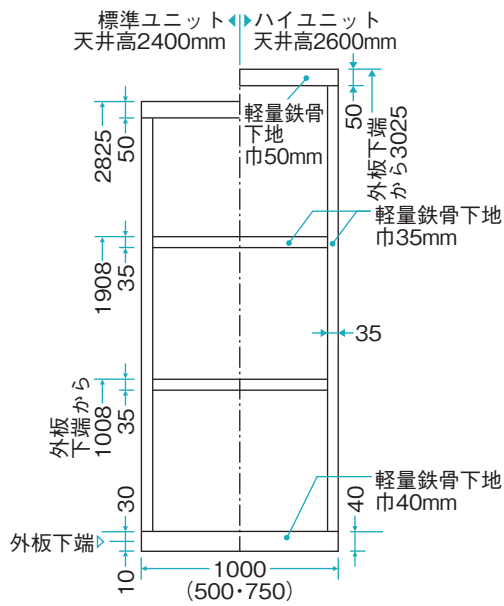


壁の基本図

ユニット系 シンセシリーズ

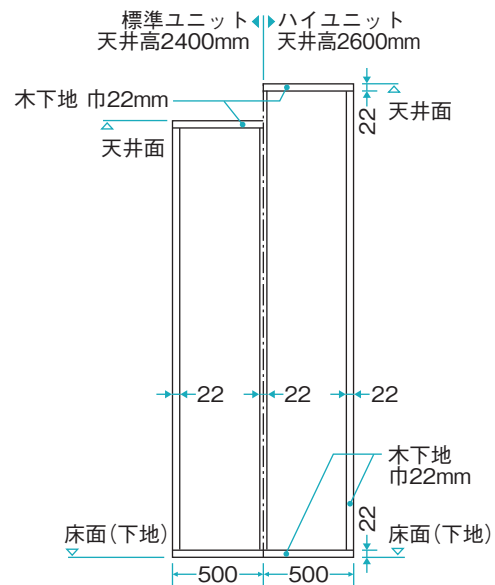


外壁



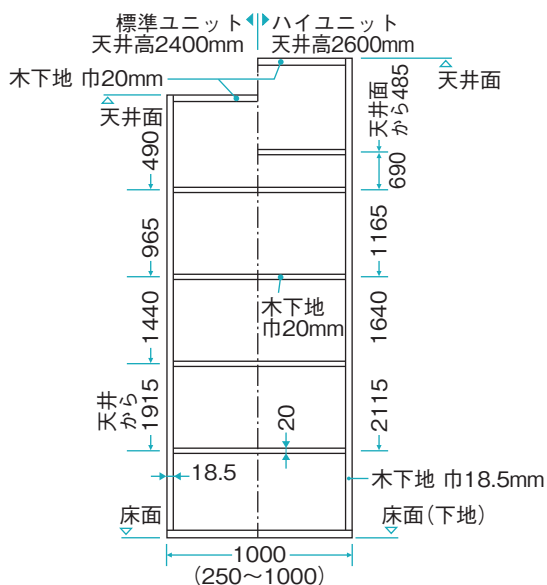
内壁

(外壁に面している室内壁)



間仕切壁

(居室と居室を仕切っている壁)



- 外壁には図のように^{さん}棧(軽量鉄骨下地)が入っています。
 - 図の横棧の位置を示す数値は、外板下端から棧の上端までの寸法です。
 - 外壁には原則としてビス打ちをしたり、穴を開けたりしないでください。やむを得ず外壁に穴を開けて物を取り付ける場合、場所が限定されますので、よく確認してください。
 - エアコンなどの取り付けで穴を開ける場合は「安全・安心」編の「エアコンの取り付け」(P12)を参照してください。
 - 外壁に物を取り付ける場合は、軽量鉄骨用ビスを使用してください。
 - 内壁および間仕切壁には、図のように棧(木下地)が入っています。
 - 間仕切壁の横棧の位置を示す数値は、室内天井面から棧の中心までの寸法です。
- 内壁および間仕切壁に物を取り付ける場合は、ピン式フックを使うと便利です。石膏ボードの厚みは、12.5mmです。